

Beszámoló a 2007-es nyári gyakorlatról

Antal Ferenc és Vainel Gyula közös beszámolója, melyet
a HUNELEC Technológiai és Mérnökiroda Kft néven ismert, ma
Hyundai Technologies Center Hungary Kft.
nevű cégnél töltöttünk

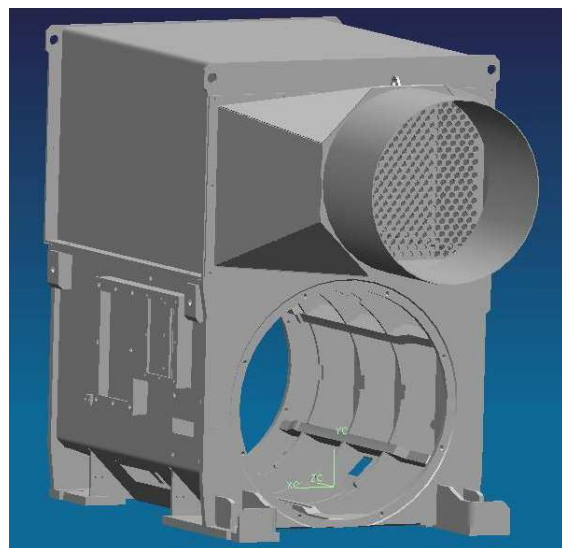
Első és legfontosabb dolog, hogy az Energetikai Szakkollégiumnak megköszönjük ezt a szakmai gyakorlatot. Rendkívül tanulságos volt az a 4 hét, amit a fent említett cégnél töltöttünk.

Nyáron a kapcsolatot Gál János vette fel velünk a villamos forgógépes osztályról, s elmondta, hogy az első „munka héten” a H-Tec-től két munkatársunkkal együtt a graphIT Kft-nél, NX CAD alaptanfolyam elvégzése lesz a feladatunk. A tanfolyam sikeres elvégzését követően, a megszerzett ismeretekből elkezdhetjük egy forgó gép álló részét modellezni. Munkánk alapjául papíron kinyomtatott AutoCAD rajzok álltak rendelkezésünkre. Nagy segítségünkre volt Pintér Zoltán. Ahányszor elakadtunk mindenben el tudott igazítani. Készítettünk alkatrészrajzokat, megmunkálásokat, összeállítási rajzokat 3 dimenzióban és 2D dimenzióban is.

A légkör nagyon kellemes volt, a munkatársaink szabadidejükben szívesen meséltek a szakterületükről. A cég egyébként villamos forgógép, transzformátor tervezéssel, közepesfeszültségű készülék- és gápszigetelésű kapcsolóberendezés fejlesztéssel, valamint különböző végelem (elektromágneses, tranziens hőtani, mechanikai és áramlástan) analízissel foglalkozik. Koreai tulajdonú és központú, munkájukat onnan kapják, a megrendelések, tervek világszerte megvalósulnak.

A 4. hét elteltével egy kisebb önálló feladattal bizonyosodtak meg róla, hogy valóban megértettük az alapokat.

Végül a 3 heti munkánk gyümölcsét láthatjátok:



Még egyszer köszönjük mindenkinek a lehetőséget.

Vainel Gyula és Antal Ferenc – energetikus mérnökhallgatók

Budapest, 2007. szeptember 10.